



公告試題僅供參考

注意：考試開始鈴(鐘)響前，不可以翻閱試題本

113 學年度科技校院四年制與專科學校二年制
統 一 入 學 測 驗 試 題 本

設 計 群

專業科目(二)：基本設計實習、繪畫基礎實習、
基礎圖學實習(術科考試)

【注 意 事 項】

- 1.請核對考試科目與報考群(類)別是否相符。
- 2.請檢查答案卡(卷)、座位及准考證三者之號碼是否完全相同，如有不符，請監試人員查明處理。
- 3.本試題本分兩部分，共 2 題，共 100 分，答對給分，答錯不倒扣。
試題本最後一題後面有備註【以下空白】。
第一部分(共一題，共 60 分)
第二部分(共一題，共 40 分)
- 4.請依照試題說明進行繪製，未於答案卡(卷)該題號指定的欄位範圍內答題者，該題不予計分。
- 5.繳交答案卡(卷)時，如因顏料未乾以致畫面受損，須自行負責。
- 6.本試題本空白處或背面，可做草稿使用。
- 7.請在試題本首頁准考證號碼之方格內，填上自己的准考證號碼及姓名，考完後將「答案卡(卷)」及「試題本」一併繳回。

准考證號碼：□□□□□□□□ 姓名：_____

考試開始鈴(鐘)響時，請先填寫准考證號碼及姓名，再翻閱試題本作答。

第一題：基本設計實習、繪畫基礎實習(共 60 分)

「GOOD 牙齒」兒童看牙的動物擬人化情境圖像

1. 主題表現：

「GOOD 牙齒」以兒童在牙醫診所看診為主題，繪製一幅以動物擬人化看牙的彩色情境圖像。透過圖像宣導兒童定期看牙，提醒小朋友牙齒保健的重要性。

2. 內容說明：

- (1) 兒童在牙醫診所看牙的畫面中，須有牙醫師、醫護人員和看診的小朋友三位成員。
- (2) 自選三種不同動物，將牙醫師、醫護人員和兒童三種角色，以擬人化表現手法繪製。
- (3) 看牙情境與三種動物，可自由繪製或參考附圖。
- (4) 診所的情境氛圍、角色的情感與表情，表現手法不拘。
- (5) 畫面中須有「GOOD 牙齒」的字體設計。

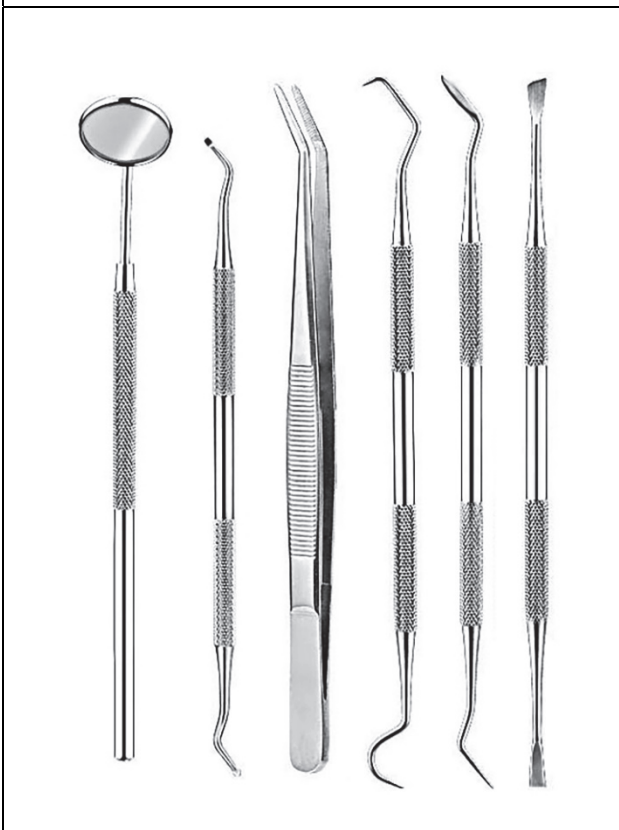
3. 製作規格：

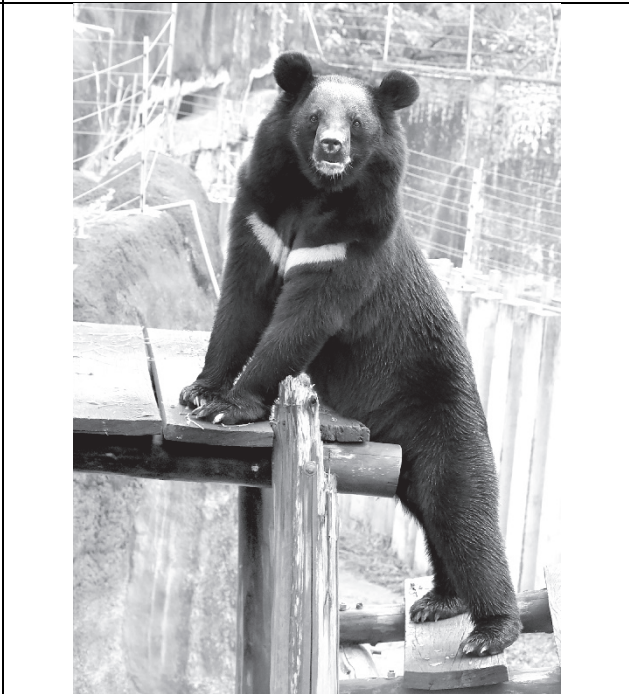
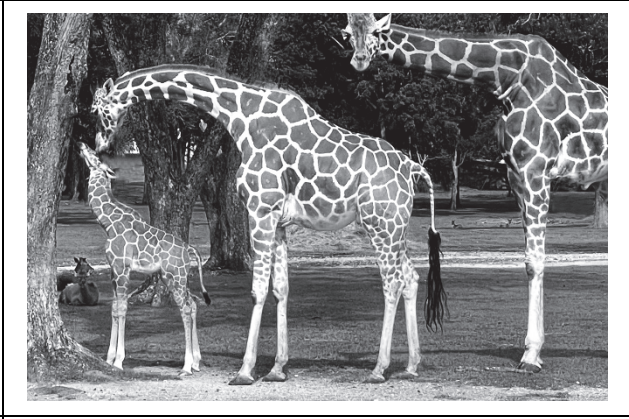
- (1) 須於第一題答案欄內，自行繪製半徑 12 cm 的正圓形範圍內作答。
- (2) 「GOOD 牙齒」字體設計之位置與大小，可自行配置。

4. 製作要求：

- (1) 須使用符合本考科規定之媒材繪製，畫面必須以彩色技法表現。
- (2) 畫面中除「GOOD 牙齒」字體設計外，不須出現其它文字訊息。
- (3) 依主題需求可自由繪製其他裝飾紋樣、圖形，表現技法與風格不拘。

參考附圖







第二題：基礎圖學實習(共 40 分，俯視圖 25 分、前視圖 15 分)

新創電腦公司正在開發一款新的無線滑鼠產品，圖(一)為滑鼠初步設計外觀模型的等角圖，請依正投影原理的第三角法，繪製該無線滑鼠模型的俯視圖與前視圖。

1. 主題說明：

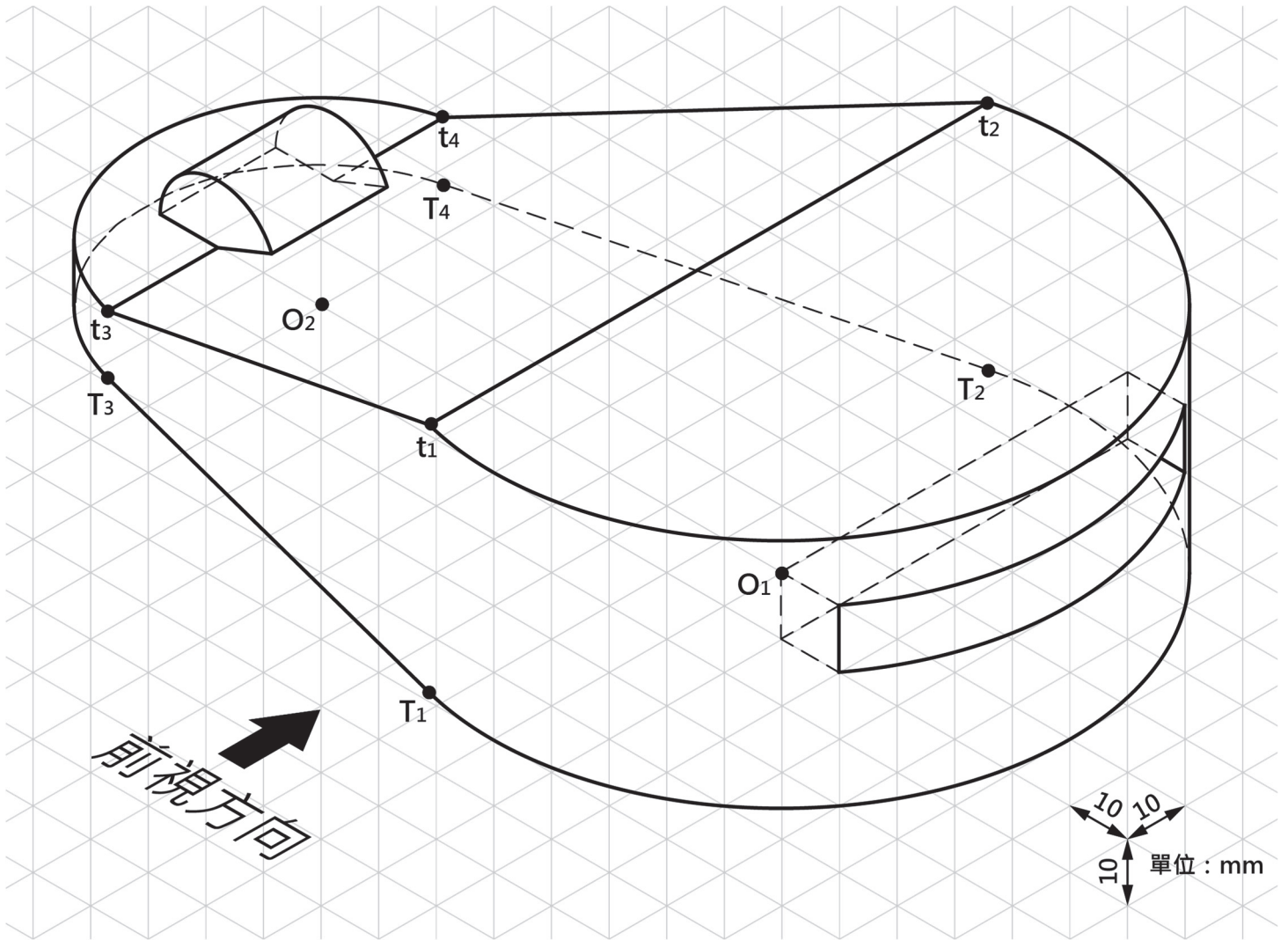
- (1) 圖(一)為無線滑鼠外觀模型的等角圖，圖底的參考格線為每格 10 mm，產品外觀的最大尺寸為 160 mm × 100 mm × 40 mm。
- (2) O_1 、 O_2 為滑鼠底部兩圓弧的圓心，其半徑分別為 50 mm 與 30 mm，且 $\overline{T_1T_3}$ 與 $\overline{T_2T_4}$ 分別與兩圓弧相切， T_1 、 T_2 、 T_3 、 T_4 四點為切點。
- (3) 無線滑鼠上的凸起圓柱半徑為 10 mm，斜邊兩線段 $\overline{t_1t_3}$ 與 $\overline{t_2t_4}$ 是兩圓弧切點的連線。
- (4) 請依圖(一)箭頭指示前視方向，繪製俯視圖與前視圖，不須畫右側視圖。

2. 製圖規定：

- (1) 須於第二題答案欄內作答。
- (2) 俯視圖與前視圖須配置在相對應位置。

3. 製圖要求：

- (1) 須符合 CNS 製圖標準，繪圖比例為 1：1。
- (2) 須以正確製圖方式定出切點與繪製切線。
- (3) 須用製圖工具繪製，不得徒手繪製。
- (4) 用黑色鉛筆繪製，隱藏線與中心線必須繪製，不須標註尺寸，不須繪製參考格線，不須上墨。
- (5) 可保留繪製過程之作圖線。



圖(一)

【以下空白】

